

DS-2TD1217B-3/PA

Тепловизионная поворотная камера для измерения температуры тела

DeepinView^{series}



Тепловизионная поворотная камера для измерения температуры тела DS-2TD1217B компании «Хиквижн» позволяет измерять температуру объекта с высокой точностью в режиме реального времени. Она способна обнаруживать и отслеживать людей с повышенной температурой тела в многолюдных общественных местах. Ее можно широко применять для проверки и изоляции при таможенных досмотрах, в аэропортах, школах и больницах.

Характерные особенности

- 160 × 120 разрешение в тепловом канале, высокочувствительный датчик.
- Диапазон температур: 30°C – 45°C; точность измерения температуры: ±0,5 °C
- Надежная функция предупреждения об исключительном случае повышенной температуры
- 3D DNR, улучшенная детализация изображения
- Звуковой сигнал тревоги



Характеристики

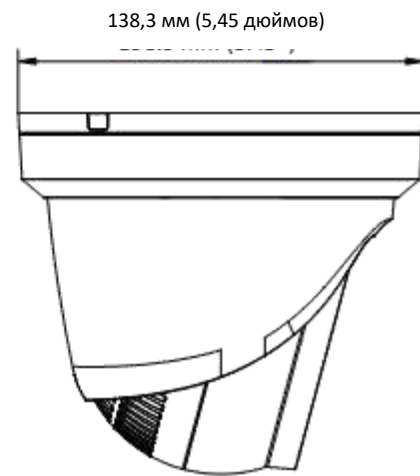
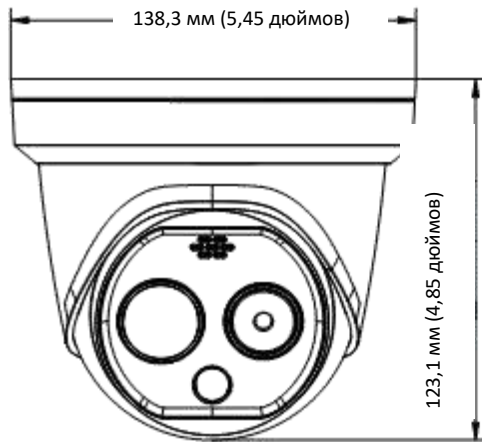
Тепловой модуль	
Датчик изображения	Неохлаждаемая ванадийоксидная матрица в фокальной области
Макс. разрешение	160 × 120 (разрешение вывода изображения составляет 320 × 240)
Диапазон пикселей	17 мкм
Полоса частот ответной реакции	8 – 14 мкм
NETD (Эквивалентная шуму разность температур)	менее чем 40 метр-кельвин (25°C), F# = 1,1
Объектив (фокусное расстояние)	3,1 мм
Мгновенное поле обзора	5,48 мрад
Поле обзора	50° × 37,2° (H × V)
Мин. расстояние фокусировки	0,2 м
Диафрагма	F1.1
Оптический модуль	
Макс. разрешение изображения	2688 × 1520
Датчик изображения	1/2,7 дюйма комплементарная МОП структура прогрессивной развёртки
Мин. просвечивание	Цвет: 0.0089 Lux @ (F1.6, AGC ON), В/В: 0.0018 Lux @ (F1.6, AGC ON)
Выдержка затвора	1с – 1/100,000с
Объектив (фокусное расстояние)	4 мм
Поле обзора	84° × 44,8°(H × V)
Технология широкого динамического диапазона	120 децибел
День/ночь	Фильтр приемника изображения с автоматическим переключателем
Функция изображения	
Слияние спектрального изображения биологического индикатора	Фузионный обзор теплового обзора и наложенных деталей оптического канала
Полиэкран	Объединяет детали теплового и оптического изображения (картинка в картинке), накладывает тепловое изображение на оптическое изображение
Интеллектуальная функция	
Измерение температуры	3 типа правил измерения температуры, 21 правило (10 точек, 10 областей и 1 линия)
Диапазон температур	от 30 °C до +45 °C
Точность измерения температуры:	± 0,5 °C
Инфракрасное излучение	
Расстояние ИК-излучения	До 15 м
Интенсивность и угол ИК-излучения	Автоматически отрегулированный
Сеть	
Основной поток	Излучение в видимой области спектра: 50 Гц 25 кадр/сек (2688 × 1520), 25 кадр/сек (1920 × 1080), 25 кадр/сек (1280 × 720)
	Излучение в видимой области спектра: 60 Гц 30 кадр/сек (2688 × 1520), 30 кадр/сек (1920 × 1080), 30 кадр/сек (1280 × 720)
	Тепловое излучение: 1280 × 720, 704 × 576, 640 × 480, 352 × 288, 320 × 240
Слабый поток	Излучение в видимой области спектра: 50 Гц 25 кадр/сек (704 × 576), 25 кадр/сек (352 × 288), 25 кадр/сек (176 × 144)
	Излучение в видимой области спектра: 60 Гц 30 кадр/сек (704 × 480), 30 кадр/сек (352 × 240), 30 кадр/сек (176 × 120)
	Тепловое излучение: 704 × 576, 352 × 288, 320 × 240
Сжатие видеосигнала	H.265/H.264/MJPEG

Сжатие аудиосигнала	G .711u/G.711a/G.722.1/MP2L2/G.726/PCM
Протоколы	TCP/IP, ICMP, HTTP, HTTPS, FTP, DHCP, DNS, DDNS, RTP, RTSP, RTCP, PPPoE, NTP, UPnP, SMTP, SNMP, IGMP, 802.1X, QoS, IPv6, UDP, Bonjour
Одновременное визирование по экрану	До 20
Уровень пользователя/узла	До 32 пользователей, 3 уровня: администратор, оператор, пользователь
Меры безопасности	Проверка подлинности пользователя (ID и PW), привязка по MAC-адресу, шифрование HTTPS, управление доступом IEEE 802.1x, фильтрация IP-адресов
Сопряжение с внешними системами	
Вход сигнала тревоги	1-канальные входные данные (0-5 вольт постоянного тока)
Выход сигнала тревоги	1-канальные релейные выходы, предусматривает различные конфигурации действий при поступлении сигнала тревоги
Звуковой сигнал о необходимости принятия мер	запись SD/релейный выход/интеллектуальный захват/загрузка по FTP/связь по электронной почте/звуковая сигнализация/сигнализация белого света
Аудиовход	встроенный в интерфейс микрофон 1, 3.5 мм. Линейный вход: 2 – 2,4 вольт [полный размах сигнала], выходное сопротивление: 1 КΩ ± 10%
Аудиовыход	Односторонний уровень; сопротивление: 600 Ω
Сброс	1 Кнопка сброса
Интерфейс передачи данных	1, RJ45 10M/100M Адаптивный Ethernet-интерфейс. 1, интерфейс RS-485
Карта памяти SD	Встроенная карта памяти Micro SD, поддержка карт MicroSD/SDHC/SDXC (до 256 GB), поддерживает ручной режим записи/запись сигналов тревоги
Аналоговый видеосигнал	1,0 вольт [полный размах сигнала]/75 Ω, PAL/NTSC
Прикладное программирование	Открытый API, поддержка интерфейса прикладного программирования для серверных приложений (ISAPI), HIKVISION SDK, сторонняя платформа управления
Платформа	iVMS-4200, Hik-Connect
Веб-браузер	IE9+, chrome31-44, Firefox 30-51, Safari 5.02+ (mac)
Общие сведения	
Язык меню	32 языка Английский, русский, эстонский, болгарский, венгерский, греческий, немецкий, итальянский, чешский, словацкий, французский, польский, нидерландский, португальский, испанский, румынский, датский, шведский, норвежский, финский, хорватский, словенский, сербский, турецкий, корейский, китайский – традиционное письмо, тайский, вьетнамский, японский, латышский, литовский, португальский (Бразилия)
Мощность	12 вольт постоянного тока ± 20%, двухпустотная клеммная панель PoE (802.3 af, класс 3)
Потребление энергии	12 вольт постоянного тока ± 20%: 0,5 ампер, макс. 6 Вт PoE (802.3af, класс 3): 42,5 вольт до 57 вольт, 0,14 ампер до 0,22 ампер, макс. 6,5 Вт
Рабочая температура/относительная влажность	10 °C – 35 °C (Использовать только в помещении и безветренной среде) 95% или менее
Уровень защиты	Стандарт IP66, молниезащита TVS 6000V, защита от перенапряжения, защита от скачков напряжения
Параметры	138,3 мм × 138,3 мм × 123,1 мм (5,45 дюйма × 5,45 дюйма × 4,85 дюйма)
Вес	940 г (2,07 фунта)

Предоставляемая модель

DS-2TD1217B-3/PA

Параметры



Компания «Хиквижн»

Центральный офис:
 № 555 Цяньмо-роуд, район Биньцзян,
 Ханчжоу 310051, Китай
 Тел.: +86-571-8807-5998
overseasbusiness@hikvision.com

Компания «Хиквижн США»
 Тел.: +1-909-895-0400
sales.usa@hikvision.com

Компания «Хиквижн Европа»
 Тел.: +31-23-5542770
sales.eu@hikvision.com

Компания «Хиквижн Великобритания и Ирландия»
 Тел.: +01628-902140
sales.uk@hikvision.com

Компания «Хиквижн ОАЭ»
 Тел.: +971-4-4432090
salesme@hikvision.com

Компания «Хиквижн Россия»
 Тел.: +7-495-669-67-99
saleru@hikvision.com

Компания «Хиквижн Австралия»
 Тел.: +61-2-8599-4233
salesau@hikvision.com

Компания «Хиквижн Италия»
 Тел.: +39-0438-6902
info.it@hikvision.com

Компания «Хиквижн Южная Африка»
 Тел.: +27 (10) 0351172
sales.africa@hikvision.com

Компания «Хиквижн Сингапур»
 Тел.: +65-6684-4718
sg@hikvision.com

Компания «Хиквижн Корея»
 Тел.: +82-(0)31-731-8817
sales.korea@hikvision.com

Компания «Хиквижн Индия»
 Тел.: +91-22-28469900
sales@pramahikvision.com

Компания «Хиквижн Бразилия»
 Тел.: +55 11 3318-0050
Latam.support@hikvision.com

Компания «Хиквижн Франция»
 Тел.: +33 (0) 1-85-330-450
info.fr@hikvision.com

Компания «Хиквижн Испания»
 Тел.: +34-91-737-16-55
info.es@hikvision.com

Компания «Хиквижн Польша»
 Тел.: +48-22-460-01-50
info.pl@hikvision.com

Компания «Хиквижн Канада»
 Тел.: +1-866-200-6690
sales.canada@hikvision.com

Компания «Хиквижн Турция»
 Тел.: +90 (216) 521 7070-7074
sales.tr@hikvision.com

Компания «Хиквижн Казахстан»
 Тел.: +7-727-9730667
nikia.panfilov@hikvision.com

Компания «Хиквижн Ташкент»
 Тел.: +99-87-1238-9438
uzb@hikvision.com

Компания «Хиквижн Индонезия»
 Тел.: +62-21-2933759
Sales.Indonesia@hikvision.com

Компания «Хиквижн Таиланд»
 Тел.: +662-275-9949
sales.thailand@hikvision.com

Компания «Хиквижн Малайзия»
 Тел.: +601-7652-2413
sales.my@hikvision.com

Компания «Хиквижн Вьетнам»
 Тел.: +84-974270888
sales.vt@hikvision.com

Компания «Хиквижн Гонконг»
 Тел.: +852-2151-1761
info.hk@hikvision.com

Компания «Хиквижн Колумбия»
sales.colombia@hikvision.com